



SOLICITUD DE OFERTA COMERCIAL COMPRAS No. COM-351

1. INFORMACIÓN DE LA ENTIDAD CONTRATANTE

La Empresa Colombiana de Productos Veterinarios S.A. (VECOL S.A.) es una sociedad de economía mixta del orden nacional, vinculada al Ministerio de Agricultura y Desarrollo Rural. Su régimen de contratación se rige por las normas del **derecho privado**.

2. OBJETO Y ALCANCE DE LA CONTRATACIÓN: Adquisición 2 Bombas de llenado para el sistema de tratamiento de efluentes, desde los tanques de almacenamiento a los tanques de tratamiento térmico de la planta de producción NSB-3ª

DESCRIPCIÓN DE USO Bombas de llenado para el sistema de tratamiento de efluentes, desde los tanques de almacenamiento a los tanques de tratamiento térmico de la planta de producción NSB-3ª

Marca y modelo de referencia para especificaciones, NETZSCH PERIPRO modelo I10/11.1.

Área – Laboratorio Sistema de tratamiento de efluentes Planta NSB-3ª

Material Hierro Fundido Pintado 10/5.1

Mínimo garantía de 12 meses con respaldo Local

Material del cuerpo	Hierro Fundido Pintado 10/11.1
Material de la manguera (tubo)	NR (Caucho Natural)
Rodillos	Aluminio
Sentido de rotación	Derecha
Instalación	Horizontal
Material de las conexiones	Acero Inox 316L
Conexión de succión	10/11.1 - Acero Inox Brida ANSI 2" Horizontal
Conexión de descarga	10/11.1 - Acero Inox Brida ANSI 2" Horizontal
Pintura (plano nº 03)	Verde – Estándar Fabricante

CONDICIONES DE TRABAJO

Producto para bombear	Agua residual
Contenido de sólidos	No informado
Temperatura de bombeo máxima	45 - 50 °C
pH	No informado
Densidad	No informado
Viscosidad	No informado
Caudal de proyecto	6 m³/h
Frecuencia	60 Hz
Caudal nominal	8,24 m³/h
Presión de Succión	Positiva
Presión Diferencial	2 bar
Revoluciones	40 rpm
Potencia Absorbida	2,72 kW
Tensión de alimentación	220/440 V – 60 Hz - Trifásico

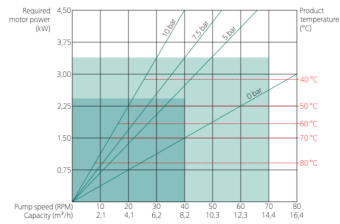


EMPRESA COLOMBIANA DE PRODUCTOS VETERINARIOS S.A. VECOL S.A. SOLICITUD DE OFERTA COMERCIAL

VECOL
PERIPRO®
10/11.1

NETZSCH
Proven Excellence.

Performance Curve



Valid for water (1 cP) at 20 °C (70 °F). Tolerances are in accordance with VDMA 24284 (+10%/−5%).

ESPECIFICACIONES TÉCNICAS

Lubricante requerido	Glicerina (1.8 L)
Capacidad	3.71 L/rev
Máxima Presión de descarga	10 bar
Máxima Temperatura	80 °C
Diámetro Interno	55 mm

Caudal: (m³/h): 8,24 m³/h
Velocidad: (rpm): 40 RPM

Bomba PERISTÁLTICA NETZSCH®

Por qué la vida útil de esta bomba es incomparable?

- Tecnología de última generación de las bombas peristálticas
- Economía en el consumo de manguera y facilidad de instalación
- Construcción robusta para las aplicaciones más exigentes hasta 10 bar
- Economiza costos de mantenimiento, menos tiempo de inactividad



Modelo Peristáltica® Industrial
Imagen Ilustrativa

Mejor solución para dosificación de productos

- Carcasa de la bomba y tapa frontal revestida en TEFZEL®
- Sensor de fuga de fluido de manguera incluido
- Sistema de drenaje y fugas



Modelo Peristáltica® Industrial
Imagen Ilustrativa

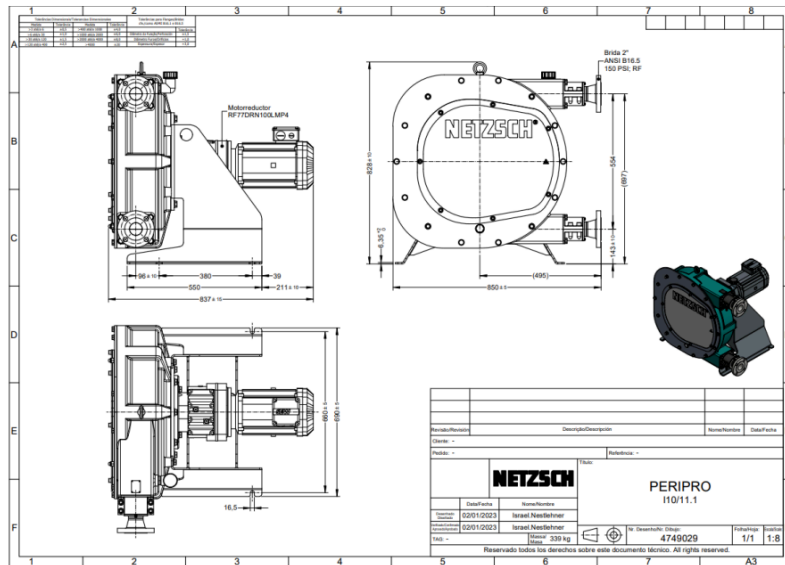
Dados Técnicos

- Presión: 10 bar
- Temperaturas: hasta 80°C
- Caudal hasta 13.300 m³/h



EMPRESA COLOMBIANA DE PRODUCTOS VETERINARIOS S.A. VECOL S.A.
SOLICITUD DE OFERTA COMERCIAL

GAD DE REFERENCIA BOMBA PERIPRO I10/11.1



3. CONDICIONES TÉCNICAS Y DE ENTREGA

- **Especificaciones técnicas:** (se adjunta documento de especificaciones técnicas con plano.)
- **Lugar de Entrega:** Instalaciones de VECOL S.A., Avenida El Dorado No. 82-93, Bogotá D.C.
- **Plazo de Entrega:** [30 DE JUNIO 2026].

4. CONDICIONES COMERCIALES Y FINANCIERAS

- **Vigencia de la Oferta:** 30 DÍAS
-
- **Forma de Pago:** 60 DÍAS posterior a facturación una vez recibido a entera satisfacción.
- **Documentación Requerida:** Cotización formal firmada.

5. CRITERIOS DE EVALUACIÓN (Soporte para Selección Objetiva)

Las ofertas serán evaluadas bajo los siguientes criterios ponderables:

1. **Precio:** Análisis de competitividad frente a diferentes proveedores. 40%
2. **Calidad:** Cumplimiento de estándares técnicos. (especificaciones técnicas):40%
3. **Tiempo de respuesta:** Agilidad en la entrega del bien o servicio.20%



EMPRESA COLOMBIANA DE PRODUCTOS VETERINARIOS S.A. VECOL S.A.
SOLICITUD DE OFERTA COMERCIAL

VECOL

6. PLAZO Y CORREO ELECTRÓNICO PARA POSTULACIÓN

Las ofertas deben ser enviadas a más tardar el día **11 de Junio de 2026**, a las **6:00 pm**, al correo electrónico karen.riano@vecol.com.co

7. DECLARACIONES Y RESERVAS LEGALES

- **Declaratoria de Desierto:** VECOL S.A. podrá declarar desierto el proceso por falta de ofertas, incumplimiento de requisitos mínimos, motivos que impidan la selección objetiva o por razones de conveniencia institucional.
- **Naturaleza del Proceso:** Esta solicitud no genera derechos precontractuales ni obligaciones contractuales para VECOL S.A., y puede ser terminada de manera unilateral en cualquier momento. La presentación de la oferta implica la aceptación de estas condiciones por parte del proponente.

Firma:

G. Arismendi

G. Arismendi (Jun 1, 2026 21:34:50 CDT)

Miguel Saavedra F.

Miguel Saavedra F. (Jun 2, 2026 07:16:59 CDT)

Ing. Grobis Arismendi
Cargo: Oficial de Bioseguridad
Área: Planeación

Ing. Miguel Saavedra F.
Cargo: Profesional De proyectos de Ingeniería
Área: Planeación

